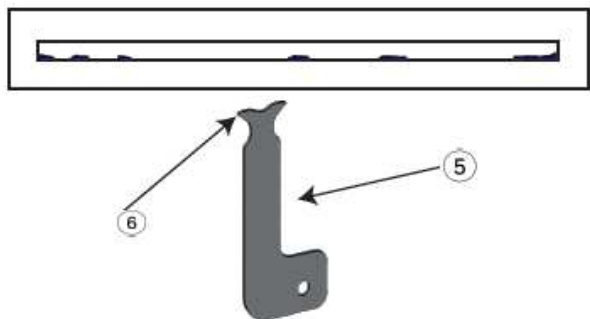




# MANUTENZIONE E PULIZIA MAINTENANCE AND CLEANING



## SOLO PER 7831/L

### ACCESSORIO PER PULIZIA CASCATA

Se il flusso della vostra bocca a cascata è irregolare/frammentato, potrebbe essersi depositato nel tempo del calcare dovuto ad un utilizzo frequente del prodotto e/o ad un'acqua particolarmente dura o ricca di calcare.

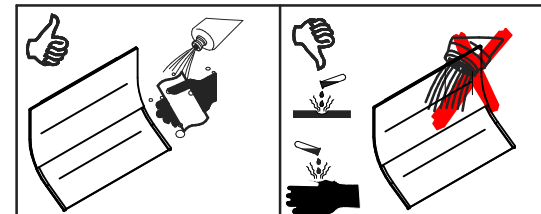
Utilizzare l'accessorio (5), inserendo le alette (6) nella parte finale della cascata e con movimenti orizzontali ( verso destra e verso sinistra) rimuovere l'eventuale calcare.

## ONLY FOR 7831/L

### TOOL FOR WATERFALL CLEANING

If the flow of your waterfall is irregular/fragmented, it may have deposited over time some limestone due to frequent use of the product and/or water that is particularly hard or rich of limestone.

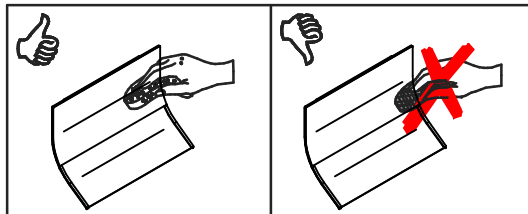
Use the tool (5), inserting the tabs (6) in the spout of the cascade and moving horizontally (right and left) to remove any limestone.



Per una corretta manutenzione e pulizia di questo prodotto, raccomandiamo alcuni semplici accorgimenti:

- Utilizzare **detergenti neutri**, spruzzando il prodotto direttamente su un panno morbido onde evitare infiltrazioni
- Evitare **sempre** il contatto con prodotti acidi o abrasivi
- **Risciacquare bene** con abbondante acqua per eliminare eventuali residui ed **asciugare sempre** con un panno morbido
- Effettuare una **pulizia periodica** al fine di prevenire le formazioni calcaree

La BELLOSTA CARLO & C. non è RESPONSABILE di danni derivati dall'utilizzo di prodotti impropri per la pulizia.



For a proper maintenance and cleaning, we recommend the following:

- Use **neutral detergents**, avoiding to spray directly on taps to avoid residual infiltration
- **Avoid** contact with acid or abrasive products
- **Rinse** with water and **always dry** with a clean cloth to avoid residue of detergent
- Perform a **periodic cleaning** to prevent limestone deposits

BELLOSTA CARLO & C. cannot be held responsible for damages due to an improper use of detergents

ufficio tecnico BELLOSTA  
C.A. 10/18 ISO 9001:2015



9001-2015 I



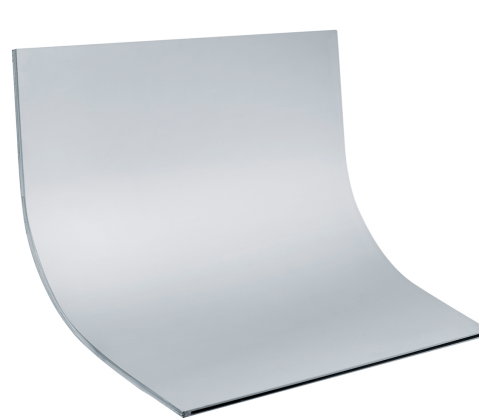
socio sostenitore



associato

# Revivre Young

## Istruzioni di installazione / Installation instruction



Art. 7831/L



Art. 7831/LA

## 1 IMPORTANTISSIMO



**Per installatore: Al fine di garantire la durata del prodotto installare rubinetti con filtro da pulire periodicamente. Effettuare risciacquo delle tubazioni prima di installare il prodotto (PUNTO 1)**

**Eventuali residui se finissero all'interno della cartuccia potrebbero causarne il danneggiamento**

**For installer: In order to guarantee a long duration of the product install valves with filter, which have to be regularly cleaned (POINT 1). Carry out the rinsing of the pipes before install the tap. Some external materials may damage the cadrige if not removed before the installation.**

**ATTENZIONE:** Si consiglia di installare un sistema filtrante a monte dell'impianto per evitare impurità che potrebbero danneggiare irreparabilmente il prodotto.

Questo bocca a cascata può essere danneggiata dal "colpo d'ariete", che si manifesta quando il flusso d'acqua all'interno di una condotta chiusa subisce un'accelerazione o un blocco repentino. In caso di installazione su cartongesso fare in modo che la bocca sia assicurata alla struttura portante.

**CAUTION:** We recommend a filter system upstream of the system to avoid impurities that could irreparably damage the product.

This waterfall spout can be damaged by the "water hammer" effect, which occurs when the ow of water inside of a pipe or a closed lock accelerates abruptly. When installing on a plasterboard, make sure that the spout is secured to the load-bearing structure.

**MADE IN ITALY**

Questo prodotto è stato realizzato interamente in Italia con l'utilizzo di materie prime di altissima qualità

**DESIGN**

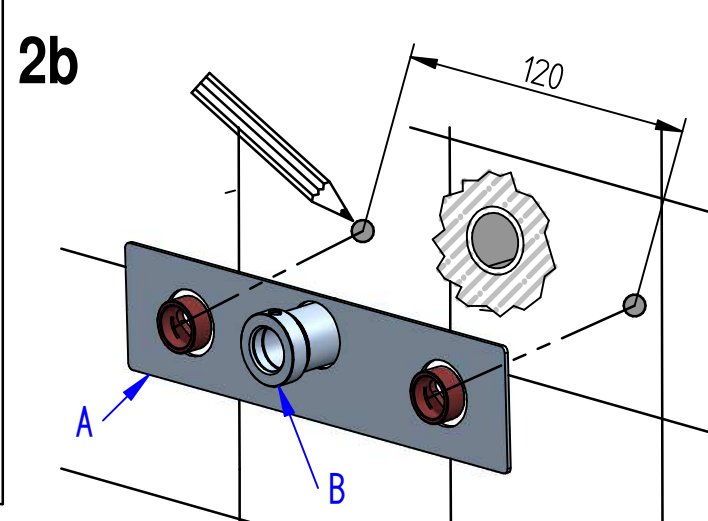
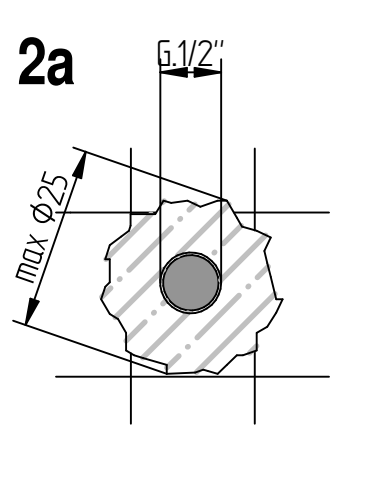
**EQB**

**MADE IN ITALY**

This product has been entirely manufactured in Italy, by top quality raw materials.

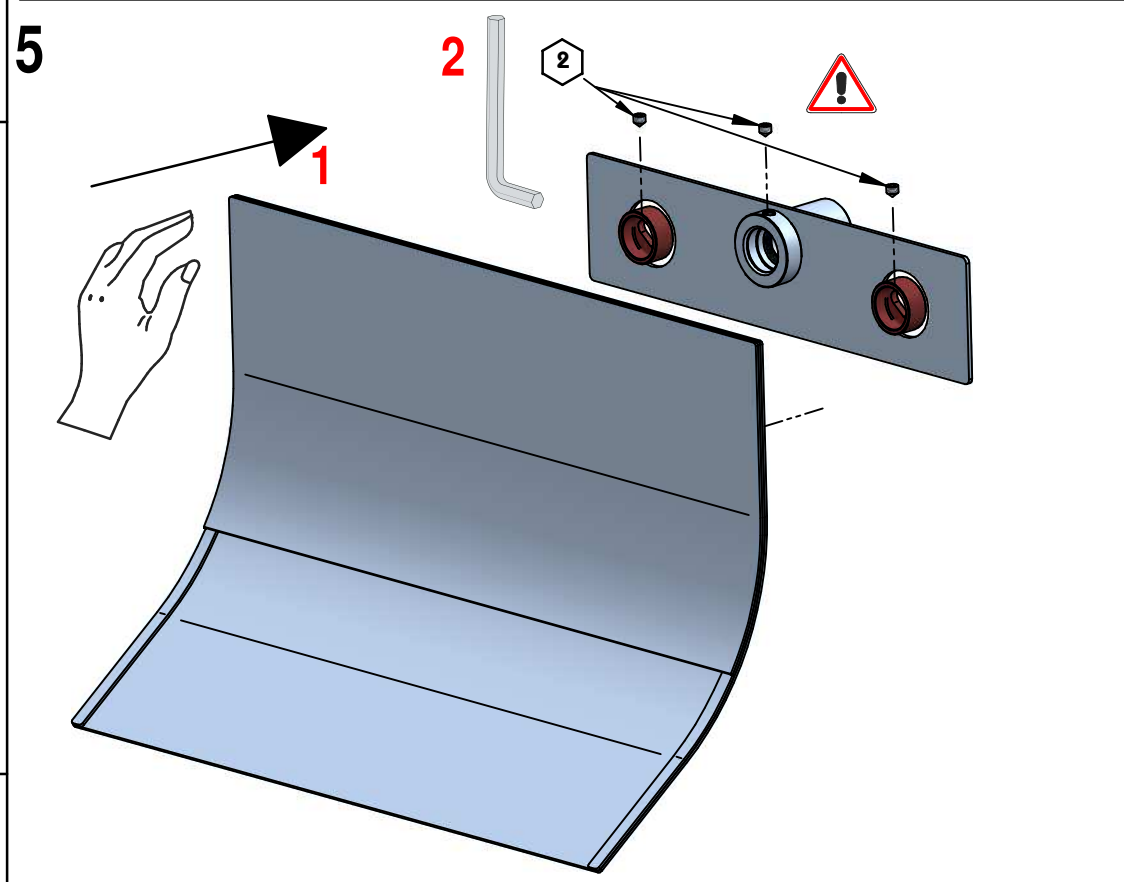
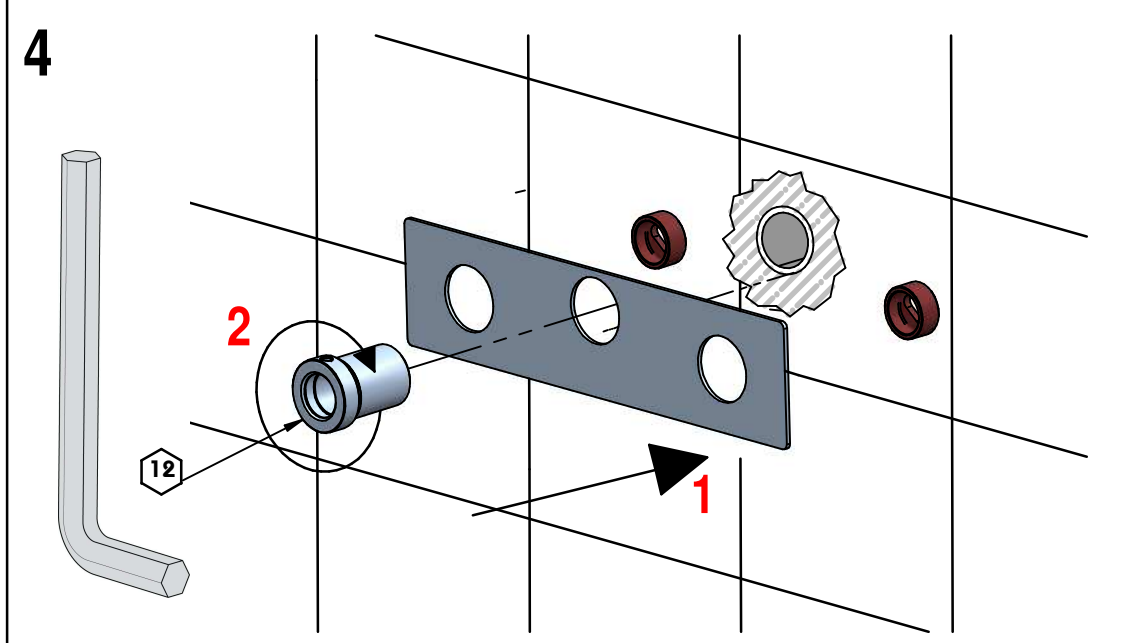
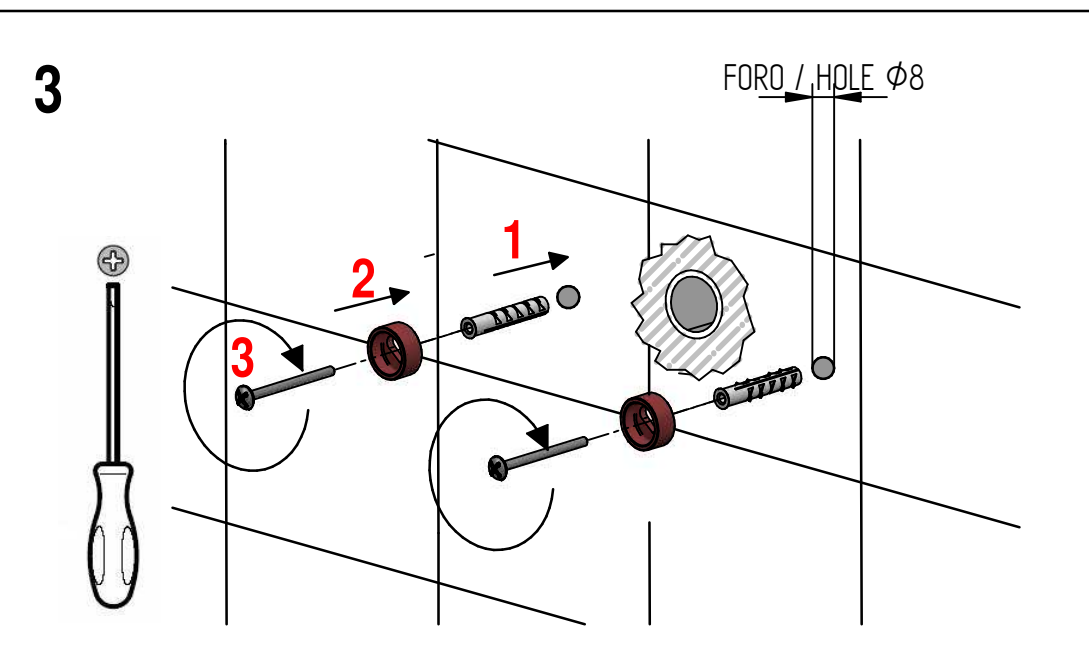


Rubinetti d'autore Made in Italy



Utilizzare il rosone (A) come dima di fissaggio avvitando parzialmente il raccordo (B)

Use the wall plate (A) as a template screwing the connector (B) without thighteing



Per qualsiasi richiesta di informazioni, preghiamo contattare l'Ufficio Tecnico presso:  
[info@bellostarubinetterie.com](mailto:info@bellostarubinetterie.com)  
 For any technical inquiries, please contact the Technical Office at:  
[info@bellostarubinetterie.com](mailto:info@bellostarubinetterie.com)